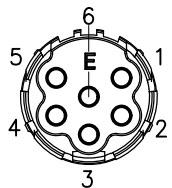
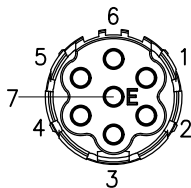


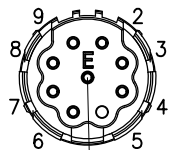
芯位排布



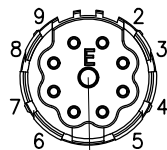
6P



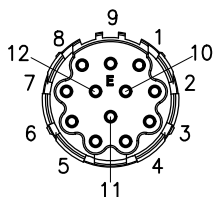
7P



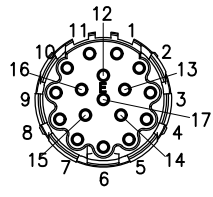
9P



9X P



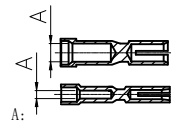
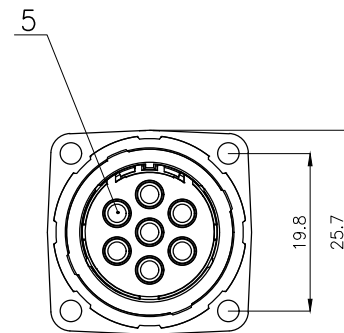
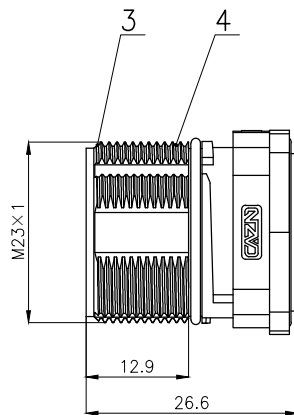
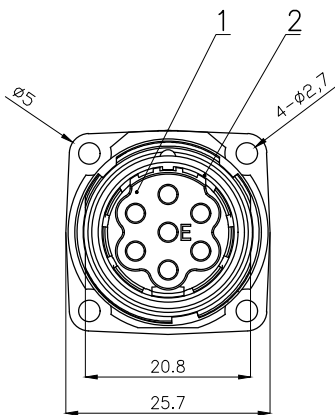
12P



17P

技术参数

芯数	6	7	9	9X	12	17
额定电压	300V	300V	150V	300V	150V	150V
额定电流	20A	20A	8A	8A/20A	8A	8A
额定脉冲电压	2500V	2500V	2500V	2500V	2500V	2500V
绝缘电阻 (MΩ)	≥ 100	≥ 100	≥ 100	≥ 100	≥ 100	≥ 100
接触电阻 (mΩ)	≤ 5	≤ 5	≤ 5	≤ 5	≤ 5	≤ 5



M623 2.0 铆压式母针 适配线规: 18~13AWG 230016-000000001
 M623 1.0 铆压式母针 适配线规: 17~16AWG 230014-000000003
 : 20~17AWG 230014-000000002
 : 28~20AWG 230014-000000001

5	M623 铆压式母针	磷铜	镀金	pc	6~17
4	M623 方形座子底部O型圈	橡胶	/	pc	1
3	M623 直式插座防水O型圈	硅胶	/	pc	1
2	M623 方形座子 19.8×19.8	锌合金	镀镍	pc	1
1	M623 E式胶芯	尼龙	/	pc	1
No.	Specification	Material	Treat	Unit	Q'ty

GENERAL TOLERANCE (UNLESS SPECIFIED)	DWN	DATE	
	W.M	2022.9.19	
≤10 ±0.1	CHK	DATE	TITLE M623 直式外螺牙E式孔型金属座子
<10~≤20 ±0.2	APVD	DATE	
<20~≤50 ±0.5	UNIT	REV	PART NO
Angle ±1°	MM	A	
	SIZE	SHEET	DRAWING NO
	A4	1 OF 1	M623G-H-ET-E-Sx