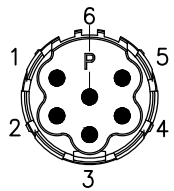
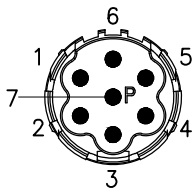


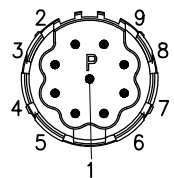
# 芯位排布



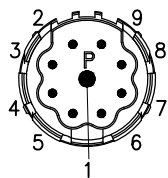
6P



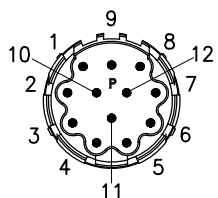
7P



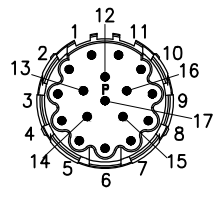
9P



9X P



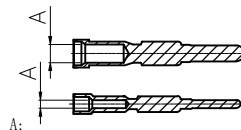
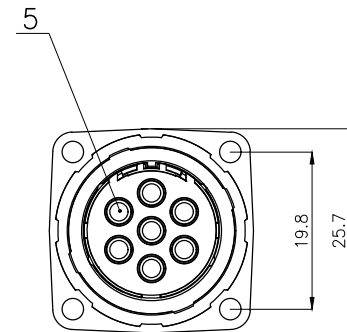
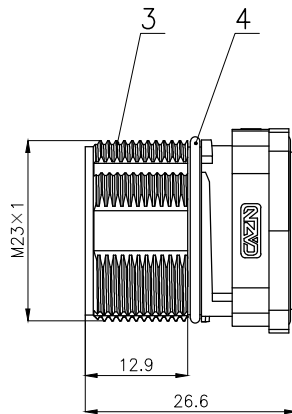
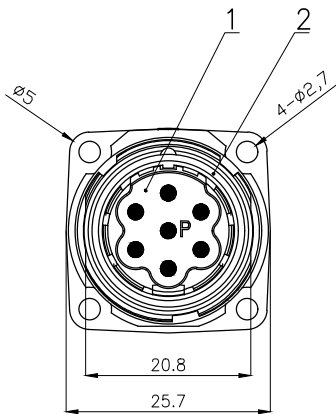
12P



17P

# 技术参数

芯数	6	7	9	9X	12	17
额定电压	300V	300V	150V	300V	150V	150V
额定电流	20A	20A	8A	8A/20A	8A	8A
额定脉冲电压	2500V	2500V	2500V	2500V	2500V	2500V
绝缘电阻 (MΩ)	≥ 100	≥ 100	≥ 100	≥ 100	≥ 100	≥ 100
接触电阻 (mΩ)	≤ 5	≤ 5	≤ 5	≤ 5	≤ 5	≤ 5



A: M623 2.0 柳压式公针 适配线规: 18~13AWG 230015-000000001  
 M623 1.0 柳压式公针 适配线规: 17~16AWG 230013-000000003  
 : 20~17AWG 230013-000000002  
 : 28~20AWG 230013-000000001

5	M623 柳压式公针	黄铜	镀金	pc	6~17
4	M623 方形座子底部O型圈	橡胶	/	pc	1
3	M623 直式插座防水O型圈	硅胶	/	pc	1
2	M623 方形座子 19.8×19.8	锌合金	镀镍	pc	1
1	M623 E式胶芯	尼龙	/	pc	1
No.	Specification	Material	Treat	Unit	Q'ty

GENERAL TOLERANCE (UNLESS SPECIFIED)	≤10	±0.1
	<10~≤20	±0.2
	<20~≤50	±0.5
Angle		±1°
		THIRD ANGLE
DWN	W.M	DATE
CHK		DATE
APVD		DATE
UNIT	REV	PART NO
MM	A	
SIZE	SHEET	DRAWING NO
A4	1 OF 1	M623G-H-ET-P-Px



TITLE  
M623 直式外螺牙P式针型金属座子

PART NO

DRAWING NO  
M623G-H-ET-P-Px