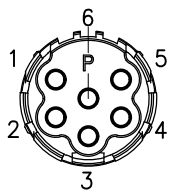
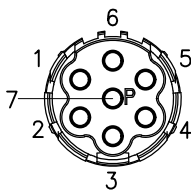


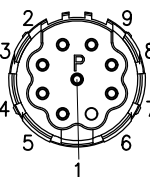
# 芯位排布



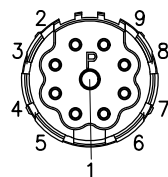
6P



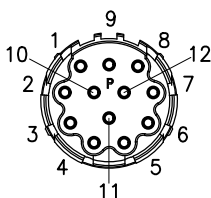
7P



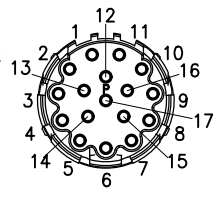
9P



9X P



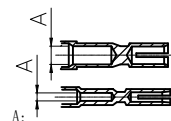
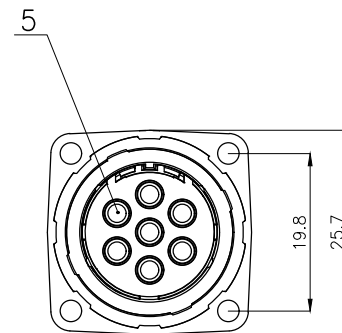
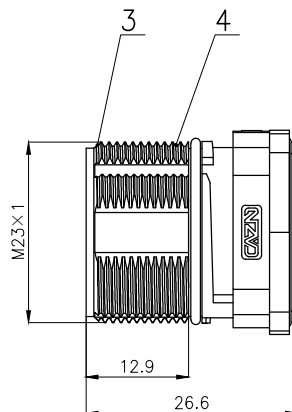
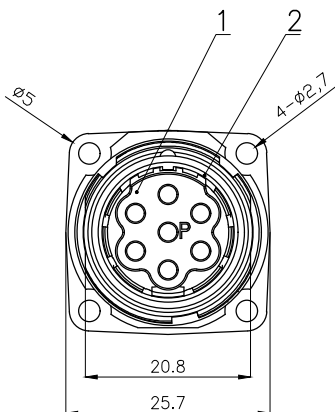
12P



17P

# 技术参数

芯数	6	7	9	9X	12	17
额定电压	300V	300V	150V	300V	150V	150V
额定电流	20A	20A	8A	8A/20A	8A	8A
额定脉冲电压	2500V	2500V	2500V	2500V	2500V	2500V
绝缘电阻 (MΩ)	≥ 100	≥ 100	≥ 100	≥ 100	≥ 100	≥ 100
接触电阻 (mΩ)	≤ 5	≤ 5	≤ 5	≤ 5	≤ 5	≤ 5



M623 2.0 铆压式母针 适配线规: 18~13AWG 230016-000000001  
 M623 1.0 铆压式母针 适配线规: 17~16AWG 230014-000000003  
 : 20~17AWG 230014-000000002  
 : 28~20AWG 230014-000000001

5	M623 铆压式母针	磷铜	镀金	pc	6~17
4	M623 方形座子底部O型圈	橡胶	/	pc	1
3	M623 直式插座防水O型圈	硅胶	/	pc	1
2	M623 方形座子 19.8×19.8	锌合金	镀镍	pc	1
1	M623 E式胶芯	尼龙	/	pc	1
No.	Specification	Material	Treat	Unit	Q'ty

GENERAL TOLERANCE (UNLESS SPECIFIED)	≤10	±0.1
	<10~≤20	±0.2
	<20~≤50	±0.5
Angle	±1°	
THIRD ANGLE		
	UNIT	DATE
MM	2022.9.19	
SIZE	REV	
A4	A	
	SHEET	
	1 OF 1	

TITLE: M623 直式外螺牙P式孔型金属座子

PART NO:

DRAWING NO: M623G-H-ET-P-Sx