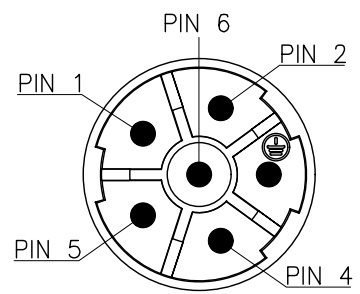
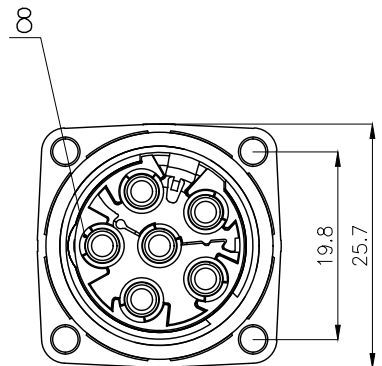
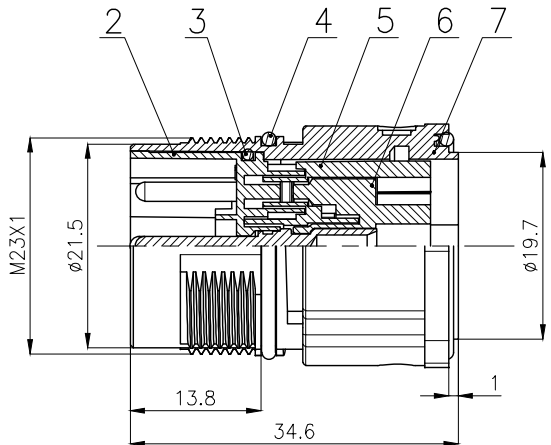
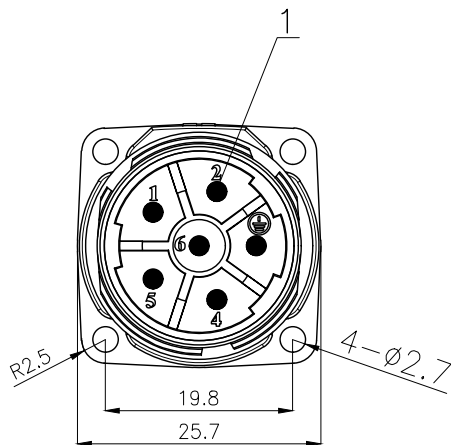


Rev.	Change Description	ECN #	Date



VIEW A

8	M923 座子接地铜套黄铜M5X0.5	pc	1
7	M923螺纹式方方法兰插座(正成logo)锌合金外壳	pc	1
6	M923,方形座子针型胶芯支架 6芯 黑色	pc	1
5	M923,方形座子针型胶芯塑料套 6芯 白色	pc	1
4	氟橡胶 绿色座子对插防水O型圈	pc	2
3	氟橡胶 绿色公胶芯前盖防水O型圈	pc	1
2	M923 针型胶芯前盖 6芯 品红色	pc	1
1	铆压式公针直针 L:25.5 OD:2.0	pc	6
No.	Specification	Unit	Q'ty

技术参数		材料	
连接方式:	螺纹连接	外壳材料:	锌合金, 镀镍
接线方式:	压接	接触体材料:	铜, 镀金
污染等级:	3	绝缘体材料:	增强尼龙
温度范围:	-40°C ~ +80°C	密封材料:	氟橡胶/硅胶, 绿色
防护等级:	IP67		
插拔周期:	≥500		
额定电压:	630V		
额定电流:	30A		
接触电阻:	≤5 mΩ		
绝缘电阻:	3000 MΩ		
导线截面积:	Max.2.5mm ²		
所有材料均符合RoHS要求			

GENERAL TOLERANCE (UNLESS SPECIFIED)	DWN	DATE	
	C.Z.H	2023.10.30	
	CHK	DATE	
≤10 ±0.1	APVD	DATE	TITLE
<10~≤20 ±0.2			M923方形法兰针型金属插座 6芯 铆压式
<20~≤50 ±0.5			
Angle ±1°	UNIT	REV	PART NO
	MM	A	C110208-00036
	SIZE	SHEET	DRAWING NO
	A4	1 OF 1	M923-P6-GCH

