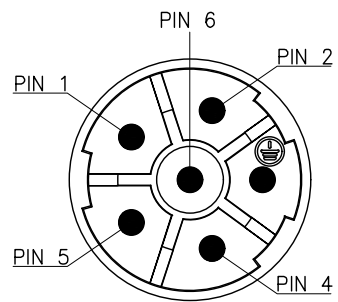
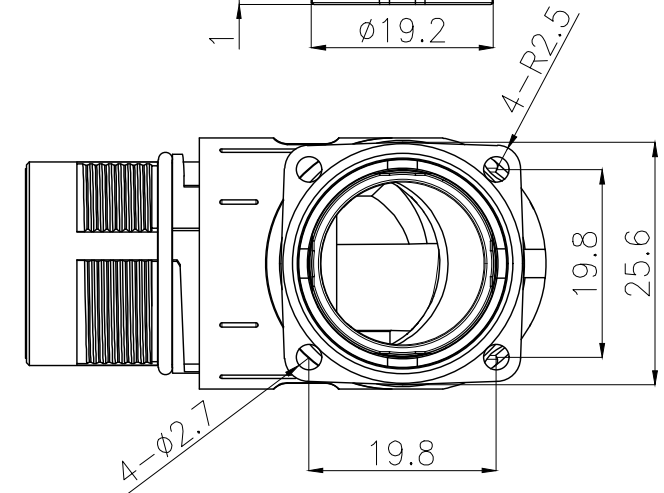
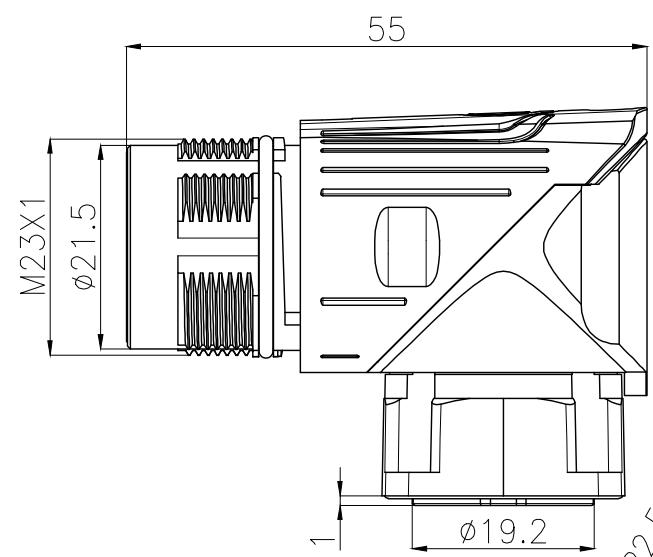
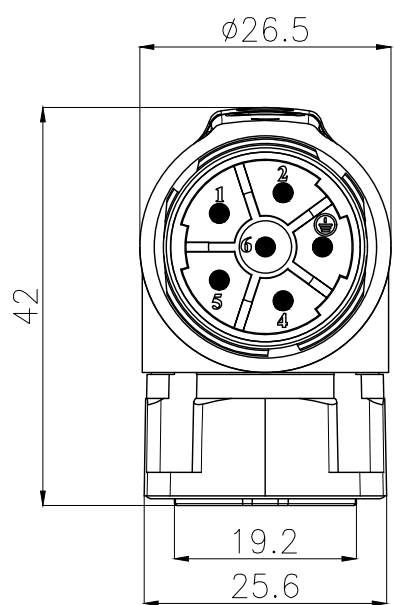


Rev.	Change Description	ECN #	Date



VIEW A



技术参数		材料	
连接方式:	螺纹连接	外壳材料:	锌合金, 镀镍
接线方式:	压接	接触体材料:	铜, 镀金
污染等级:	3	绝缘体材料:	增强尼龙
温度范围:	-40°C ~ +80°C	密封材料:	氟橡胶/硅胶, 绿色
防护等级:	IP67		
插拔周期:	≥500		
额定电压:	630V		
额定电流:	30A		
接触电阻:	≤5 mΩ		
绝缘电阻:	≥100 MΩ		
导线截面积:	Max.2.5mm ²		
所有材料均符合RoHS要求			

GENERAL TOLERANCE (UNLESS SPECIFIED) ≤10 ±0.1 <10~≤20 ±0.2 <20~≤50 ±0.5 Angle ±1°	DWN C.Z.H	DATE 2023.10.30	
	CHK	DATE	
	APVD	DATE	
 THIRD ANGLE	UNIT MM	REV A	TITLE M923弯式针型金属插座 6芯 铆压式
	SIZE A4	SHEET 1 OF 1	PART NO C110208-00039
			DRAWING NO M923-P6-GCL