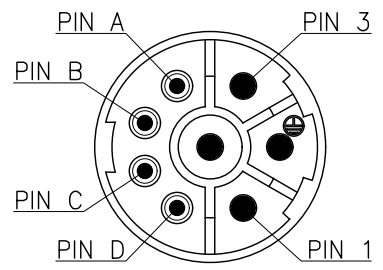
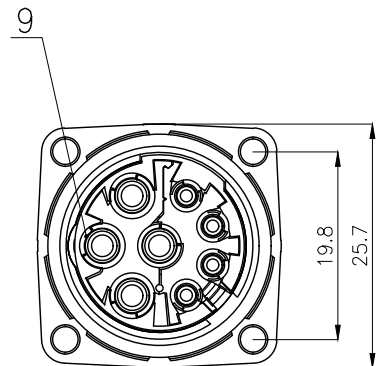
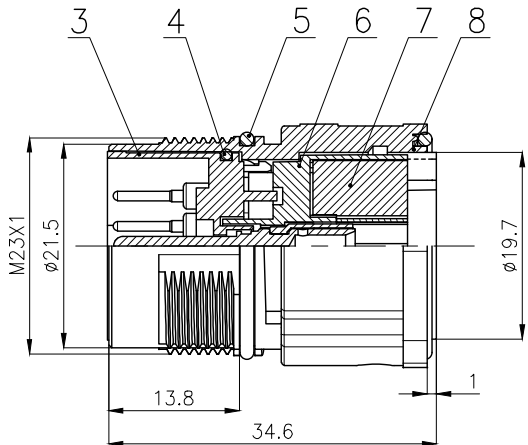
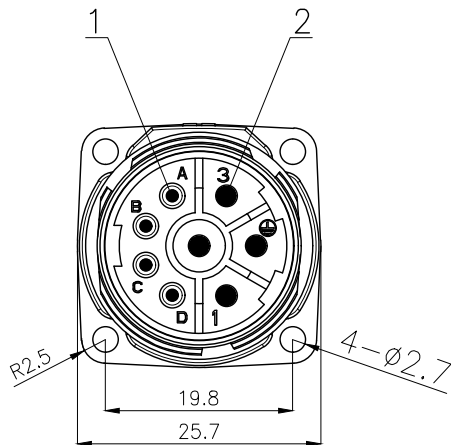



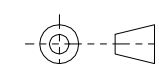
Rev.	Change Description	ECN #	Date



VIEW A

9	M923 座子接地铜套黄铜M5X0.5	pc	1
8	M923螺纹式方形法兰插座(正成logo)锌合金外壳	pc	1
7	M923 方形座子针型胶芯支架 8芯 黑色	pc	1
6	M923,方形座子针型胶芯塑料套 8芯 白色	pc	1
5	氟橡胶 绿色座子对插防水O型圈	pc	2
4	氟橡胶 绿色公胶芯前盖防水O型圈	pc	1
3	M923 针型胶芯前盖 8芯 品红色	pc	1
2	铆压式公针直针 L:25.5 OD:2.0	pc	4
1	铆压式公针直针 L:21 OD:1.0	pc	4

技术参数		材料	
连接方式:	螺纹连接	外壳材料:	锌合金, 镀镍
接线方式:	压接	接触体材料:	铜, 镀金
污染等级:	3	绝缘体材料:	增强尼龙
温度范围:	-40°C ~ +80°C	密封材料:	氟橡胶/硅胶, 绿色
防护等级:	IP67		
插拔周期:	≥500		
额定电压:	630V/250V		
额定电流:	30A/9A		
接触电阻:	≤5 mΩ		
绝缘电阻:	3000 MΩ		
导线截面积:	Max.2.5mm ² /1.0mm ²		
所有材料均符合RoHS要求			

No.	Specification	Material	Treat	Unit	Q'ty
GENERAL TOLERANCE (UNLESS SPECIFIED)		DWN	DATE		
≤10 ±0.1		C.Z.H	2023.10.30		
<10~≤20 ±0.2		CHK	DATE		
<20~≤50 ±0.5		APVD	DATE	TITLE M923方形法兰针型金属插座 8芯 铆压式	
Angle ±1°		UNIT	REV	PART NO C110208-00038	
 THIRD ANGLE		MM	A	DRAWING NO M923-P8-GCH	
		SIZE	SHEET	1 OF 1	
		A4			