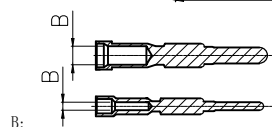
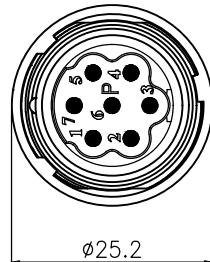
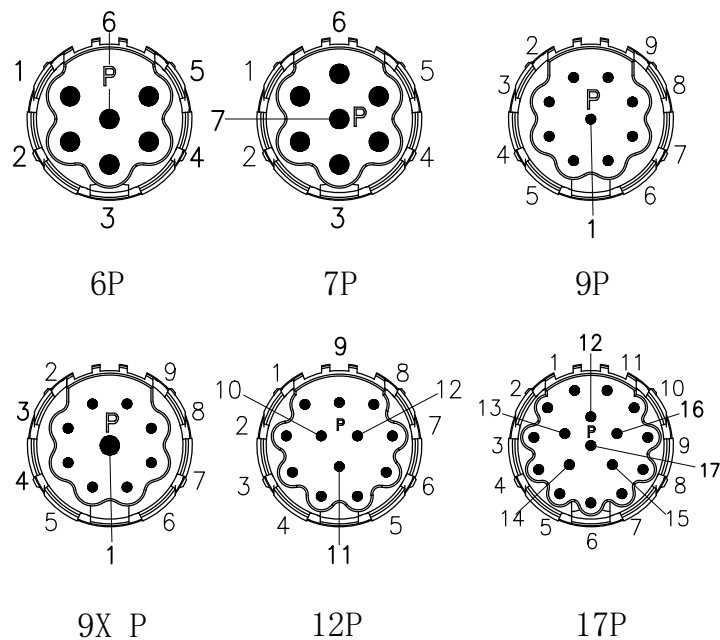
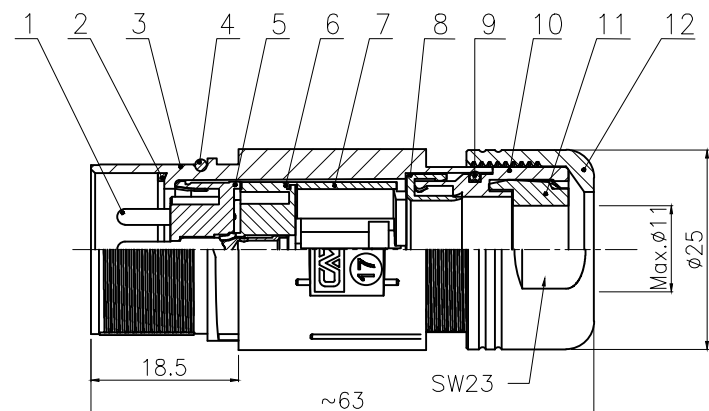


| No. | Specification                        | Unit | Q'ty | No. | Specification                                   | Unit | Q'ty |
|-----|--------------------------------------|------|------|-----|---|------|------|
| 1   | M623铆压式公针直针镀金                        | pc   | 6~17 | 8   | M623屏蔽压线盖, 铜外壳                                  | pc   | 1    |
| 2   | 氟橡胶 $\phi 23 * \phi 20 * 1.5$ 绿色     | pc   | 1    | 9   | 硅橡胶 $\phi 19 * \phi 16.4 * 1.3$ 绿色              | pc   | 1    |
| 3   | M623螺纹式主体, 直式外螺牙主体 锌合金外壳             | pc   | 1    | 10  | M623锁线网尾套PA66 $\phi 20.3 * \phi 13.3 - 19.3$ 黑色 | pc   | 1    |
| 4   | 硅橡胶 $\phi 18.5 * \phi 17.5 - 1.8$ 绿色 | pc   | 1    | 11  | M623锁线防水胶塞 硅橡胶 绿色                               | pc   | 1    |
| 5   | M623前盖胶芯 米白色                         | pc   | 1    | 12  | M623螺纹式尾部锁线螺母, 锌合金外壳                            | pc   | 1    |
| 6   | M623后盖胶芯 米白色                         | pc   | 1    |     |   |      |      |
| 7   | M623胶芯固定套PA66 $\phi 17 - 15$ 黑色      | pc   | 1    |     |   |      |      |

芯位排布

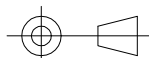


B:  
M623 2.0 铆压式母针 适配线规: 18~14AWG T-138  
M623 1.0 铆压式母针 适配线规: 17~16AWG T-184  
: 20~17AWG T-140  
: 28~20AWG T-209



| 芯数        | 6     | 7     | 9     | 9X     | 12    | 17    |
|-----------|-------|-------|-------|--------|-------|-------|
| 额定电压      | 300V  | 300V  | 150V  | 300V   | 150V  | 150V  |
| 额定电流      | 20A   | 20A   | 8A    | 8A/20A | 8A    | 8A    |
| 额定脉冲电压    | 2500V | 2500V | 2500V | 2500V  | 2500V | 2500V |
| 绝缘电阻 (MΩ) | ≥100  | ≥100  | ≥100  | ≥100   | ≥100  | ≥100  |
| 接触电阻 (mΩ) | ≤5    | ≤5    | ≤5    | ≤5     | ≤5    | ≤5    |

|                                      |      |          |                   |
|--------------------------------------|------|----------|-------------------|
| GENERAL TOLERANCE (UNLESS SPECIFIED) | DWN  | DATE     |                   |
|                                      | W.M  | 2023.8.8 |                   |
|                                      | CHK  | DATE     |                   |
| <math>\le 10</math> ±0.1             | APVD | DATE     | TITLE             |
| <math>< 10 \sim \le 20</math> ±0.2   |      |          | M623直式外螺牙针型金属组装插头 |
| <math>< 20 \sim \le 50</math> ±0.5   |      |          | P编码 铆压式 PG11出线孔   |
| Angle ±1°                            | UNIT | REV      | PART NO           |
|                                      | MM   | A        |                   |
|                                      | SIZE | SHEET    | DRAWING NO        |
|                                      | A4   | 1 OF 1   | M623-PxP-GCKP11   |



THIRD ANGLE