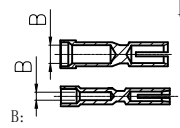
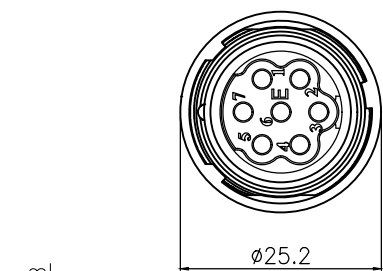
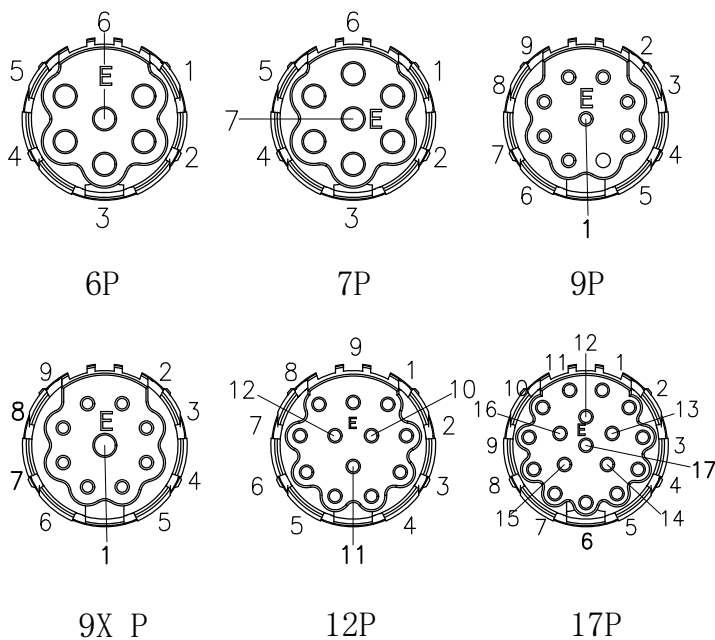
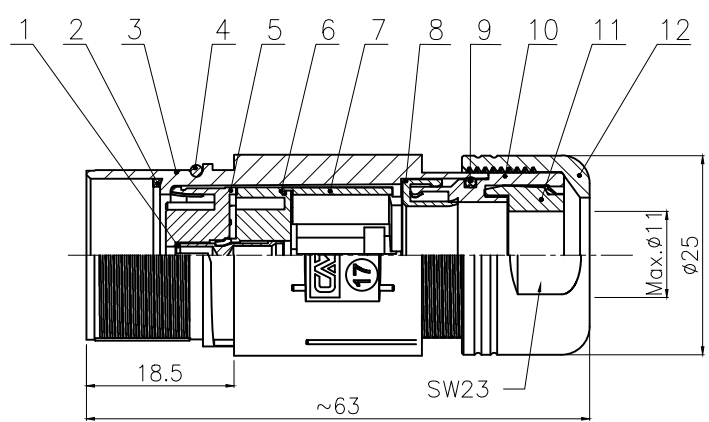


No.	Specification	Unit	Q'ty	No.	Specification	Unit	Q'ty
1	M623铆压式公针直针镀金	pc	6~17	8	M623屏蔽压线盖, 铜外壳	pc	1
2	氟橡胶 $\phi 23 * \phi 20 * 1.5$ 绿色	pc	1	9	硅橡胶 $\phi 19 * \phi 16.4 * 1.3$ 绿色	pc	1
3	M623螺纹式主体, 直式外螺牙主体 锌合金外壳	pc	1	10	M623锁线网尾套PA66 $\phi 20.3 * \phi 13.3 - 19.3$ 黑色	pc	1
4	硅橡胶 $\phi 18.5 * \phi 17.5 - 1.8$ 绿色	pc	1	11	M623锁线防水胶塞 硅橡胶 绿色	pc	1
5	M623前盖胶芯 米白色	pc	1	12	M623螺纹式尾部锁线螺母, 锌合金外壳	pc	1
6	M623后盖胶芯 米白色	pc	1				
7	M623胶芯固定套PA66 $\phi 17 - 15$ 黑色	pc	1				

芯位排布



M623 2.0 铆压式母针 适配线规: 18~14AWG T-139
M623 1.0 铆压式母针 适配线规: 17~16AWG T-185
: 20~17AWG T-141
: 28~20AWG T-210



芯数	6	7	9	9X	12	17
额定电压	300V	300V	150V	300V	150V	150V
额定电流	20A	20A	8A	8A/20A	8A	8A
额定脉冲电压	2500V	2500V	2500V	2500V	2500V	2500V
绝缘电阻 (MΩ)	≥100	≥100	≥100	≥100	≥100	≥100
接触电阻 (mΩ)	≤5	≤5	≤5	≤5	≤5	≤5

GENERAL TOLERANCE (UNLESS SPECIFIED)	≤10	±0.1
	<10~≤20	±0.2
	<20~≤50	±0.5
Angle	±1°	
 THIRD ANGLE	UNIT	REV
	MM	A
SIZE	SHEET	DRAWING NO
A4	1 OF 1	M623-SxE-GCKP11

CAZN 正成

TITLE M623直式外螺牙孔型金属组装插头
E编码 铆压式 PG11出线孔

PART NO

DRAWING NO M623-SxE-GCKP11