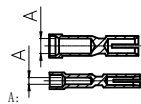
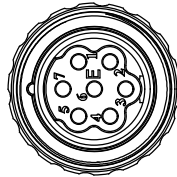
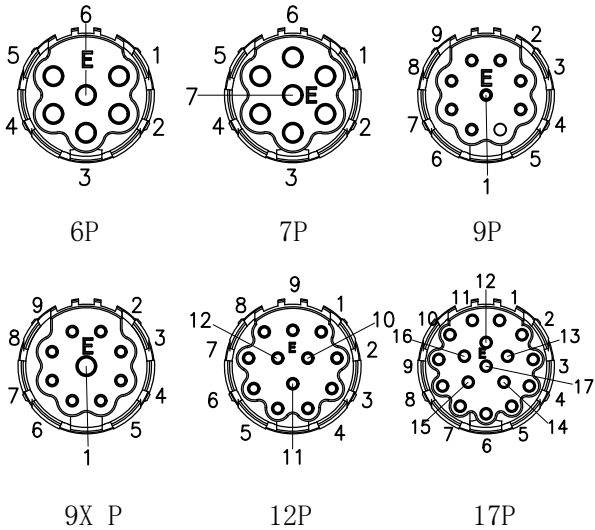
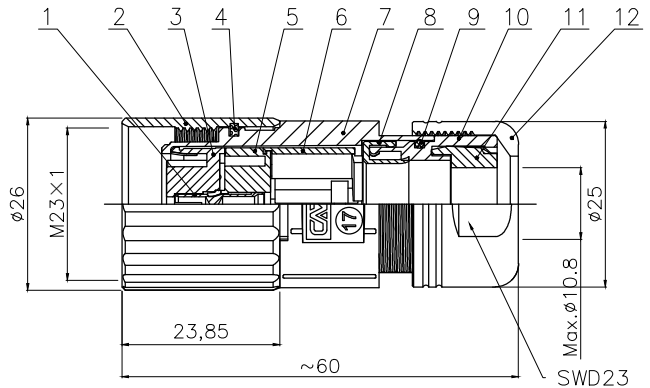


No.	Specification	Material	Treat	Unit	Q'ty	No.	Specification	Material	Treat	Unit	Q'ty
1	M623 铆压式母针	磷铜	镀金	pc	6~17	8	屏蔽压线盖	黄铜	镀镍	pc	1
2	M623 内螺牙连接套	锌合金	镀镍	pc	1	9	防水O型圈	橡胶	/	pc	1
3	M623 前盖胶芯	尼龙	/	pc	1	10	锁线网尾套	尼龙	/	pc	1
4	M623 连接套卡簧	紫铜	镀镍	pc	1	11	锁线防水套	硅胶	/	pc	1
5	M623 后盖胶芯	尼龙	/	pc	1	12	紧锁螺帽	锌合金	镀镍	pc	1
6	M623 胶芯固定套	黄铜	镀镍	pc	1						
7	直式主体	锌合金	镀镍	pc	1						

芯位排布



M623 2.0 铆压式母针 适配线规: 18~13AWG 230016-000000001
M623 1.0 铆压式母针 适配线规: 17~16AWG 230014-000000003
: 20~17AWG 230014-000000002
: 28~20AWG 230014-000000001



芯数	6	7	9	9X	12	17
额定电压	300V	300V	150V	300V	150V	150V
额定电流	20A	20A	8A	8A/20A	8A	8A
额定脉冲电压	2500V	2500V	2500V	2500V	2500V	2500V
绝缘电阻(M Ω)	≥ 100	≥ 100	≥ 100	≥ 100	≥ 100	≥ 100
接触电阻(m Ω)	≤ 5	≤ 5	≤ 5	≤ 5	≤ 5	≤ 5

GENERAL TOLERANCE (UNLESS SPECIFIED)	DWN	DATE	CAZN 正成
	W.M	2022.9.19	
$\leq 10 \pm 0.1$	CHK	DATE	TITLE M623 直式内螺牙E式孔型金属插头
$< 10 \sim \leq 20 \pm 0.2$	APVD	DATE	
$< 20 \sim \leq 50 \pm 0.5$	UNIT	REV	PART NO
Angle $\pm 1^\circ$	MM	A	
THIRD ANGLE	SIZE	SHEET	DRAWING NO
	A4	1 OF 1	M623G-A-IT-E-Sx