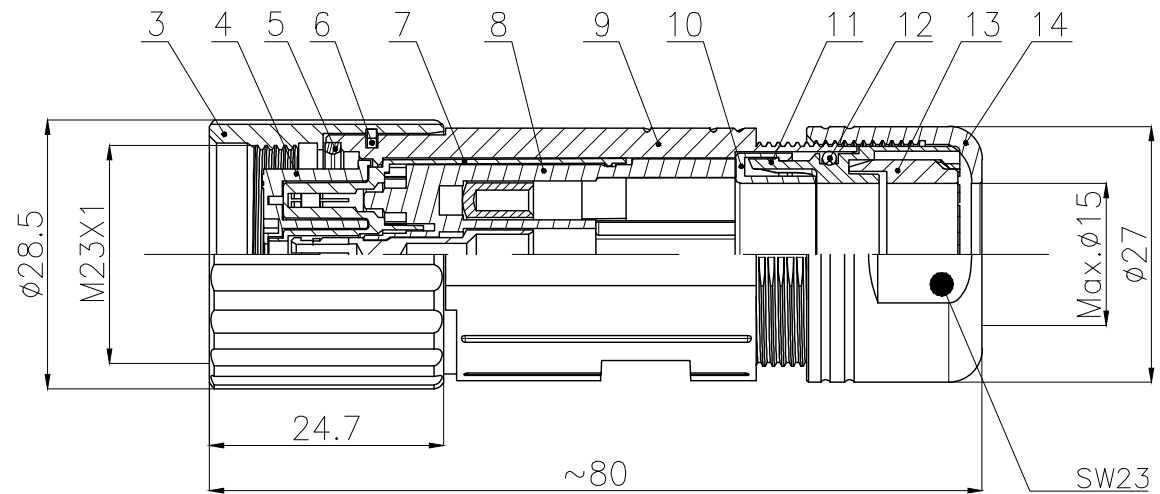
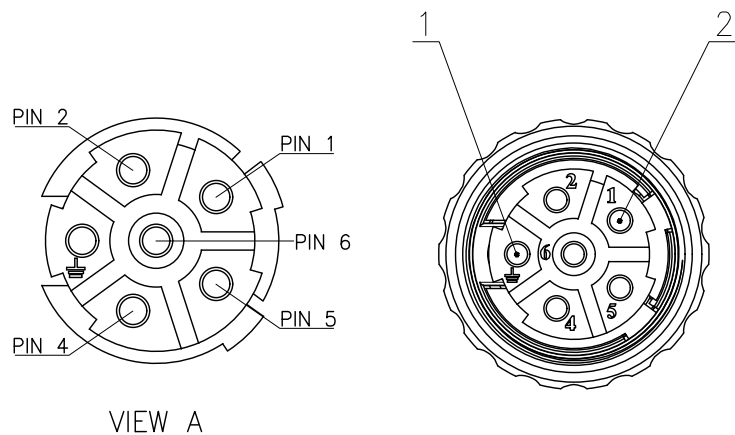
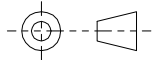


No.	Specification	Unit	Q'ty	No.	Specification	Unit	Q'ty
1	M923 插头接地铜套黄铜M5.5X0.5	pc	1	8	M923 孔型胶芯支架 6芯 黑色	pc	1
2	铆压式母针直针 L:14 OD:1.0	pc	6	9	M923 螺纹式主体(正成logo) 锌合金外壳	pc	1
3	M923 内螺纹连接套黄铜	pc	1	10	M923 屏蔽环黄铜	pc	1
4	M923, 孔型胶芯前盖 6芯 品红色	pc	1	11	M923 锁线尾夹	pc	1
5	氟橡胶 绿色插头对插防水O型圈	pc	1	12	氟橡胶 绿色尾爪防水O型圈	pc	1
6	M923 插头连接套卡簧紫铜	pc	1	13	氟橡胶 出线口15mm 绿色 防水胶塞	pc	1
7	M923, 孔型胶芯塑料套 6芯 白色	pc	1	14	M923 锁线螺母黄铜	pc	1



技术参数		材料	
连接方式:	螺纹连接	外壳材料:	黄铜/锌合金, 镀镍
接线方式:	铆压	接触体材料:	铜, 镀金
污染等级:	3	绝缘体材料:	增强尼龙
温度范围:	-40°C ~ +80°C	密封材料:	氟橡胶/硅胶, 绿色
防护等级:	IP67		
电缆出口直径:	8.0~15mm		
导线截面积:	Max.2.5mm ²		
插拔周期:	≥500		
额定电压:	630V		
额定电流:	30A		
接触电阻:	≤5 mΩ		
绝缘电阻:	3000 MΩ		
所有材料均符合RoHS要求			

GENERAL TOLERANCE (UNLESS SPECIFIED) ≤10 ±0.1 <10~≤20 ±0.2 <20~≤50 ±0.5 Angle ±1°	DWN C.Z.H	DATE 2023.10.30	CAZN 正成
	CHK	DATE	
	APVD	DATE	
 THIRD ANGLE	UNIT MM	REV A	TITLE M923直式孔型金属组装插头 6芯 铆压式 出线孔OD: 15
	SIZE A4	SHEET 1 OF 1	PART NO C110108-00128
			DRAWING NO M923-S6-GCA15