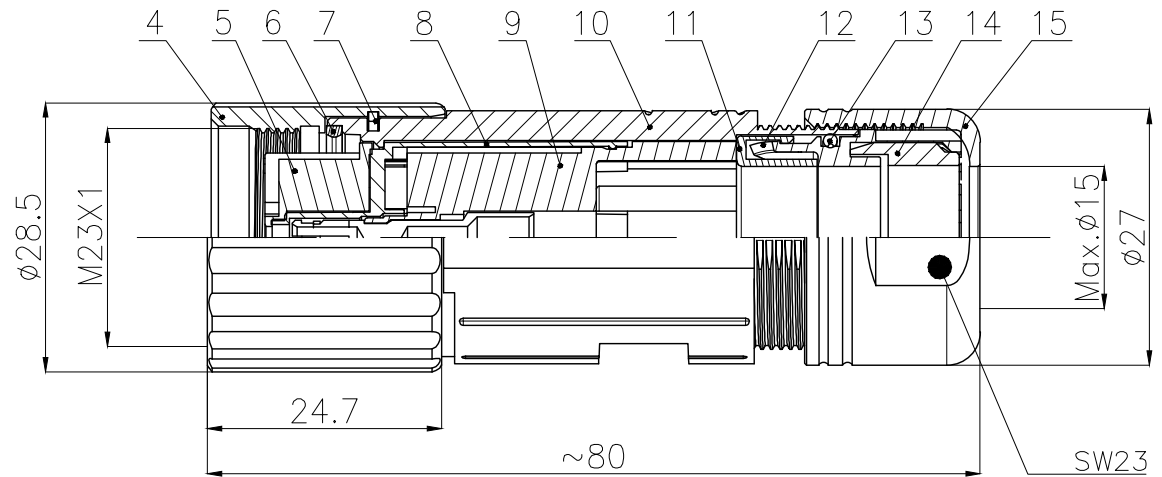
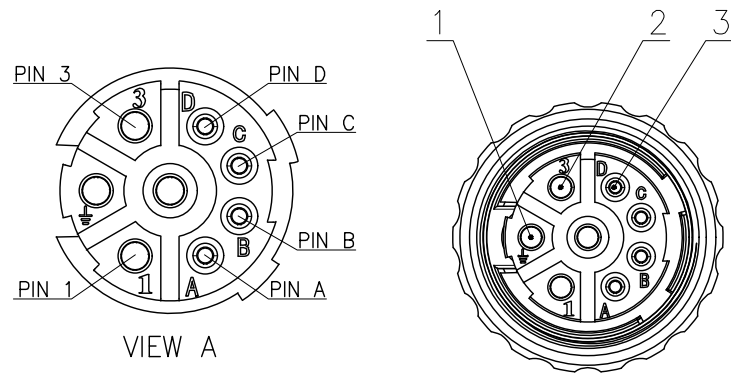
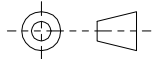


1		2		3		4		5		6	
No.	Specification	Unit	Q'ty	No.	Specification	Unit	Q'ty	No.	Specification	Unit	Q'ty
1	M923 插头接地铜套黄铜M5.5X0.5	pc	1	9	M923 孔型胶芯支架 8芯 黑色	pc	1				
2	铆压式母针直针, L:25.5 OD:2.0	pc	4	10	M923螺纹式主体(正成logo) 锌合金外壳	pc	1				
3	铆压式母针直针, L:14 OD:1.0	pc	4	11	M923 屏蔽环黄铜	pc	1				
4	M923 内螺纹连接套黄铜	pc	1	12	M923锁线尾夹	pc	1				
5	M923 孔型胶芯前盖 8芯 品红色	pc	1	13	氟橡胶 绿色尾爪防水O型圈	pc	1				
6	氟橡胶 绿色插头对插防水O型圈	pc	1	14	氟橡胶 出线口15mm 绿色 防水胶塞	pc	1				
7	M923 插头连接套卡簧紫铜	pc	1	15	M923 锁线螺母黄铜	pc	1				
8	M923 孔型胶芯塑料套 8芯 白色	pc	1	16							



技术参数		材料	
连接方式:	螺纹连接	外壳材料:	黄铜/锌合金, 镀镍
接线方式:	压接	接触体材料:	铜, 镀金
污染等级:	3	绝缘体材料:	增强尼龙
温度范围:	-40°C ~ +80°C	密封材料:	氟橡胶/硅胶, 绿色
防护等级:	IP67		
电缆出口直径:	8.0~15mm		
导线截面积:	Max.2.5mm ² /1.0mm ²		
插拔周期:	≥500		
额定电压:	630V/250V		
额定电流:	30A/9A		
接触电阻:	≤5 mΩ		
绝缘电阻:	3000 MΩ		
所有材料均符合RoHS要求			

GENERAL TOLERANCE (UNLESS SPECIFIED) ≤10 ±0.1 <10~≤20 ±0.2 <20~≤50 ±0.5 Angle ±1°	DWN C.Z.H	DATE 2023.10.30	CAZN 正成
	CHK	DATE	
	APVD	DATE	
 THIRD ANGLE	UNIT MM	REV A	TITLE M923直式孔型金属组装插头 8芯 铆压式 出线孔OD:15
	SIZE A4	SHEET 1 OF 1	PART NO C110108-00129
			DRAWING NO M923-S8-GCA15