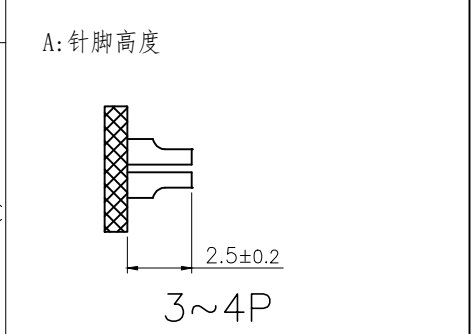
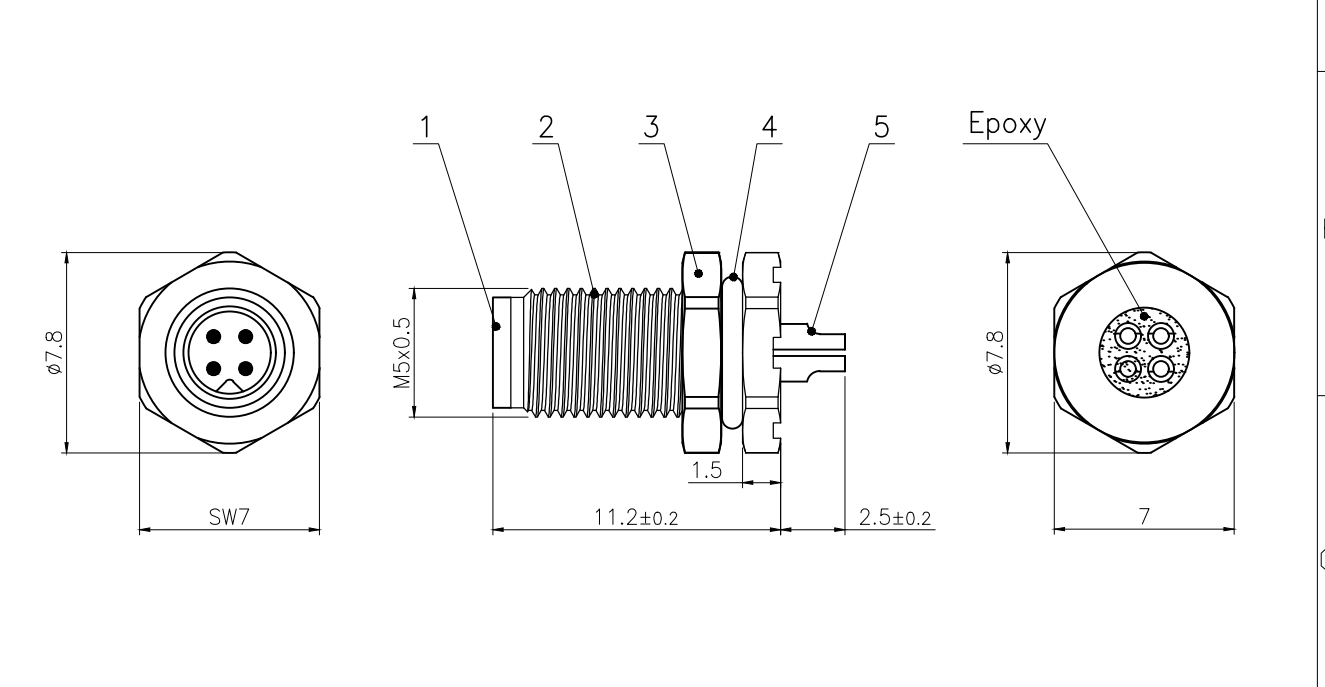
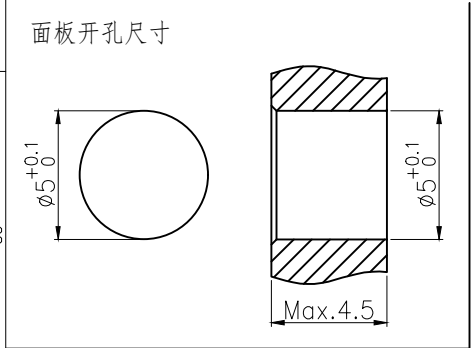
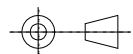


芯数	3	4
额定电流/电压	1A	60V
额定脉冲电压	1A	60V
绝缘阻抗 (MΩ)	1A	60V
接触阻抗 (MΩ)	1A	60V



5	M5 焊线式公针 法兰座专用	黄铜	镀金	pc	3~4
4	M5 插座0型密封圈 $\phi 5 \times 0.8$	黄铜	镀镍	pc	1
3	M5 锁板六角螺母 M5 \times 0.5	橡胶	/	pc	1
2	M5 板后安装插座公头外壳	黄铜	镀镍	pc	1
1	M8 短体公胶芯	尼龙	/	pc	1
No.	Specification	Material	Treat	Unit	Q'ty

GENERAL TOLERANCE (UNLESS SPECIFIED)	DWN	DATE
	W.M	2022.6.6
	CHK	DATE
$\leq 10 \pm 0.1$ $< 10 \sim \leq 20 \pm 0.2$ $< 20 \sim \leq 50 \pm 0.5$ Angle $\pm 3'$	APVD	DATE
	UNIT	REV
 THIRD ANGLE	MM	A
	SIZE	SHEET
	A4	1 OF 1

CAZIN 正成

TITLE: M8 板后安装针型插座

PART NO:

DRAWING NO: M8-F-Px