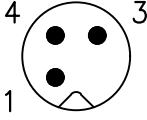
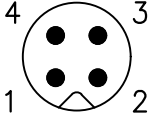
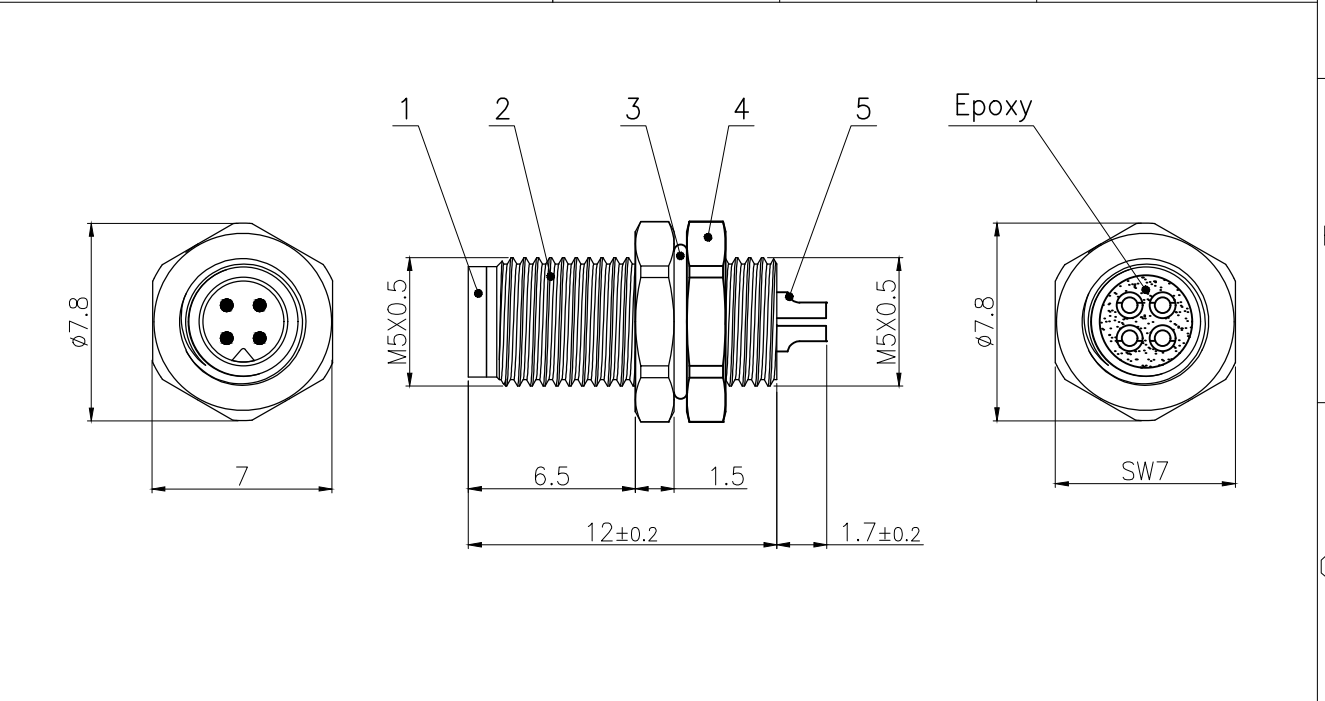
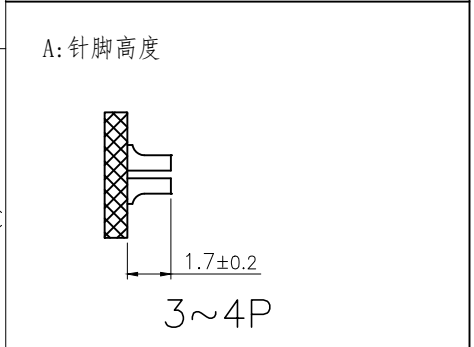
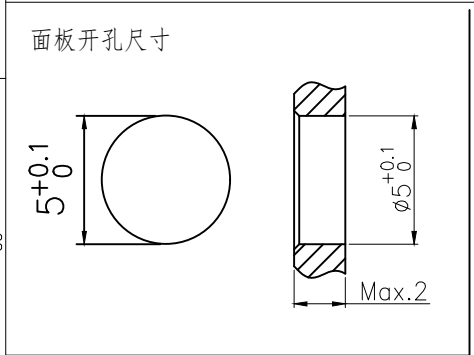

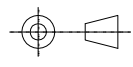


芯位排布			芯数	3	4
	3P	4P	额定电流/电压	1A	60V
			额定脉冲电压	1A	60V
			绝缘阻抗 (MΩ)	1A	60V
			接触阻抗 (MΩ)	1A	60V



5	M5 焊线式公针 法兰座专用	黄铜	镀金	pc	3~4	GENERAL TOLERANCE (UNLESS SPECIFIED) $\leq 10$ $\pm 0.1$ $< 10 \sim \leq 20$ $\pm 0.2$ $< 20 \sim \leq 50$ $\pm 0.5$ Angle $\pm 3'$	DWN	DATE		
4	M5 锁板六角螺母 M5×0.5	黄铜	镀镍	pc	1		W.M	2022.6.6		
3	M5 插座O型密封圈 $\phi 5 \times 0.8$	橡胶	/	pc	1		CHK	DATE		
2	M5 板前安装插座公头外壳	黄铜	镀镍	pc	1		APVD	DATE	TITLE	M8 板前安装针型插座
1	M8 短体公胶芯	尼龙	/	pc	1		UNIT	REV	PART NO	
No.	Specification	Material	Treat	Unit	Q'ty	 THIRD ANGLE	MM	A	DRAWING NO	M8-B-Px
						SIZE	SHEET			
						A4	1 OF 1			