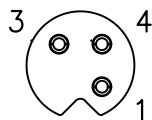
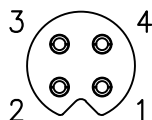


芯位排布



3P



4P

芯数

3

4

额定电流/电压

1A

60V

额定脉冲电压

1A

60V

绝缘阻抗 (MΩ)

1A

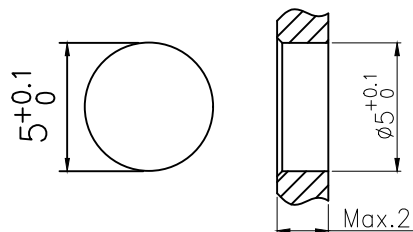
60V

接触阻抗 (MΩ)

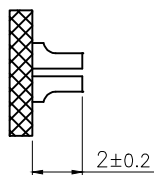
1A

60V

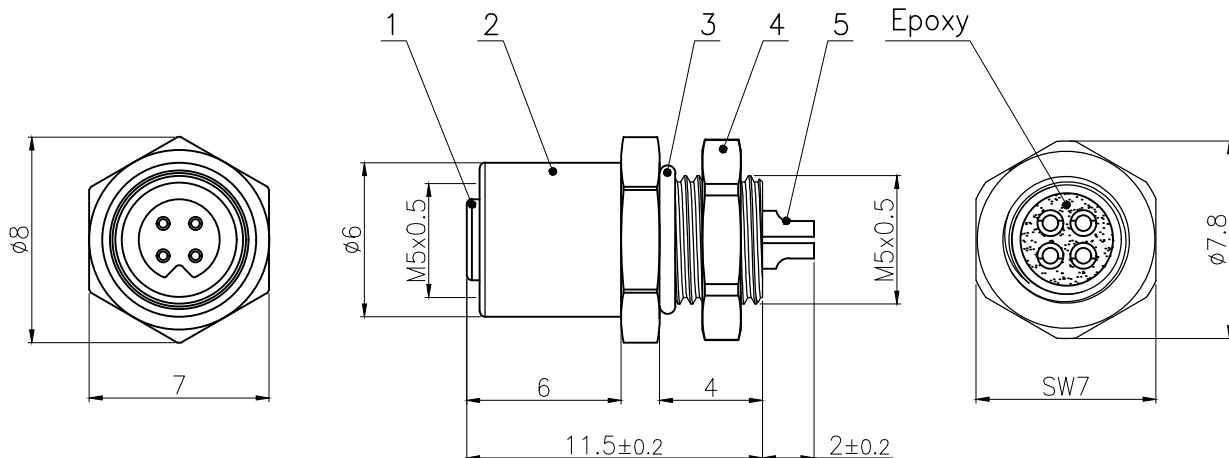
面板开孔尺寸



A: 针脚高度



3~4P



5 M5 焊线式母针 成型式专用

黄铜

镀金

pc

3~4

GENERAL TOLERANCE
(UNLESS SPECIFIED)

DWN

DATE

W.M

2022.6.6

4 M5 锁板六角螺母 M5×0.5

黄铜

镀镍

pc

1

≤10 ±0.1

CHK

DATE

CAZN 正成

3 M5 插座O型密封圈 φ5×0.8

橡胶

/

pc

1

<10~≤20 ±0.2

APVD

DATE

TITLE

M8 板前安装孔型插座

2 M5 板前安装插座母头外壳

黄铜

镀镍

pc

1

<20~≤50 ±0.5

UNIT

REV

PART NO

1 M8 短体母胶芯

尼龙

/

pc

1

Angle ±3'

MM

A

DRAWING NO

M8-B-Sx

No.

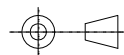
Specification

Material

Treat

Unit

Q'ty



THIRD ANGLE

SIZE

A4

SHEET

1 OF 1