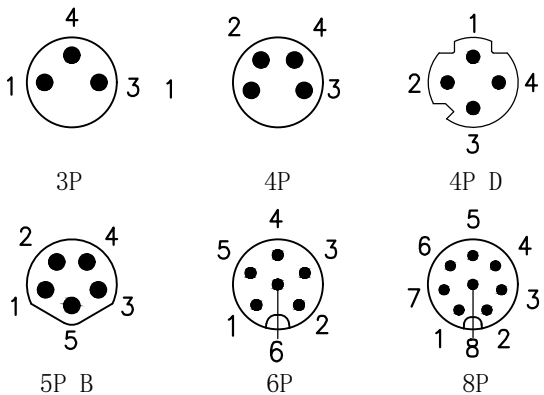
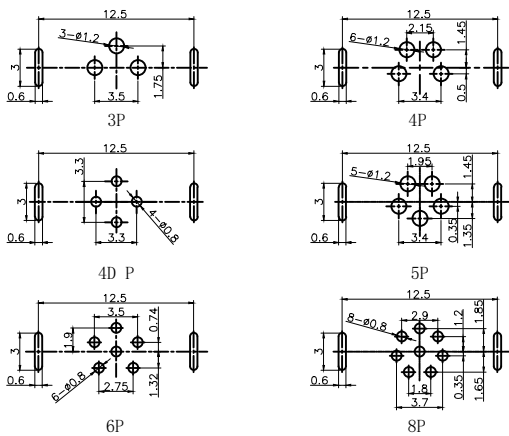


芯位排布

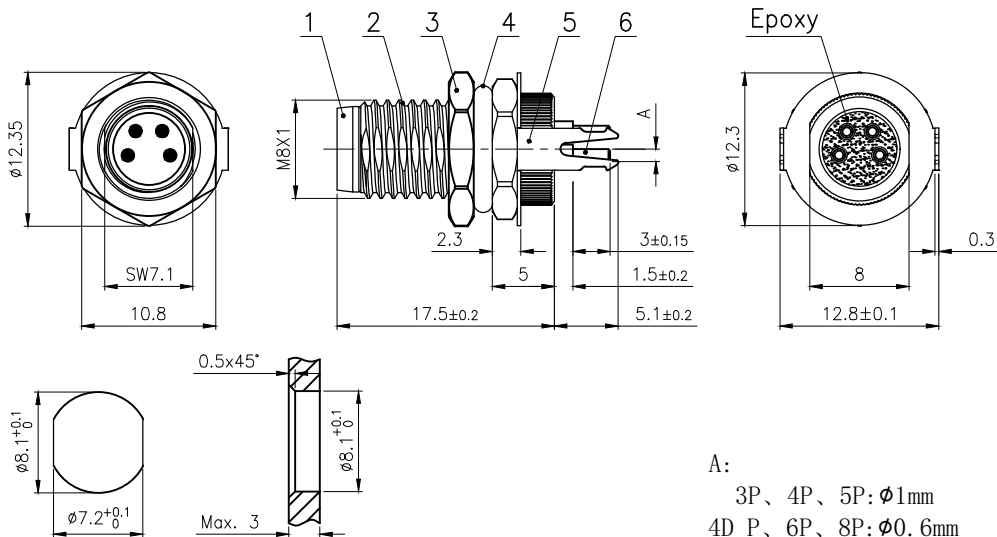


P.C.B开孔尺寸



芯数

芯数	3	4	4D	5	6	8
额定电流/电压	3A/60V	3A/60V	4A/60V	3A/30V	1.5A/30V	1.5A/30V
额定脉冲电压	800V	800V	800V	800V	800V	800V
绝缘阻抗 (MΩ)	≥500	≥500	≥500	≥500	≥500	≥500
接触阻抗 (MΩ)	≤ 5	≤ 5	≤ 5	≤ 5	≤ 5	≤ 5



面板开孔尺寸

A:  
3P、4P、5P:  $\phi 1\text{mm}$   
4D P、6P、8P:  $\phi 0.6\text{mm}$

6	M8 插板式公针	黄铜	镀金	pc	3~8
5	M8 直式座子屏蔽卡扣外壳	黄铜	镀镍	pc	1
4	M8 防水O型圈 $\phi 9 \times \phi 6 \times 1.5$	橡胶	/	pc	1
3	M8 锁板六角螺母 M8×1	黄铜	镀镍	pc	1
2	M8 弯型板后安装插座公头外壳	黄铜	镀镍	pc	1
1	M8 常规胶胶芯	尼龙	/	pc	1
No.	Specification	Material	Treat	Unit	Q'ty

GENERAL TOLERANCE (UNLESS SPECIFIED)

≤10 ±0.1  
<10~≤20 ±0.2  
<20~≤50 ±0.5  
Angle ±3°



THIRD ANGLE

DWN	DATE
W.M	2022.6.21
CHK	DATE
APVD	DATE
UNIT	REV
MM	A
SIZE	SHEET
A4	1 OF 1

**CAZD 正成**

TITLE  
M8 直式屏蔽板后安装针型插座 PCB板式

PART NO  
DRAWING NO  
M8-F4-Px