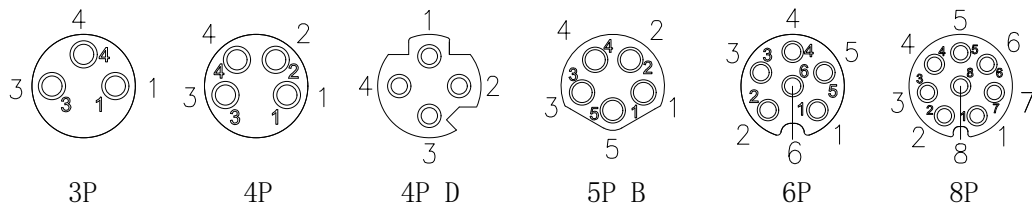


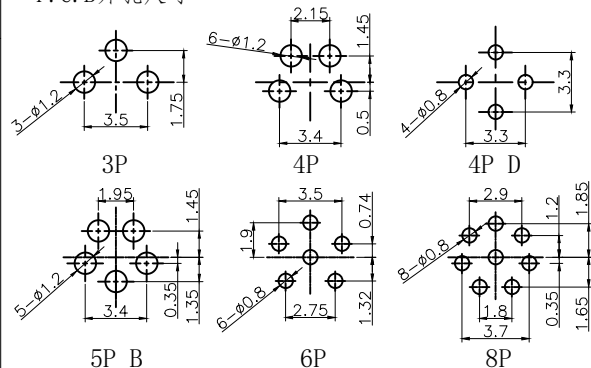
芯位排布



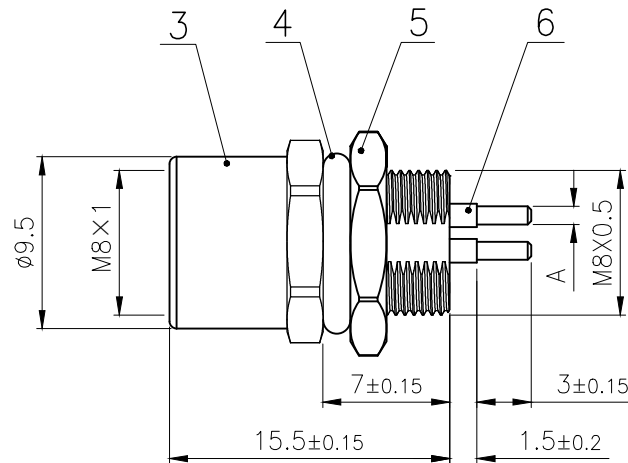
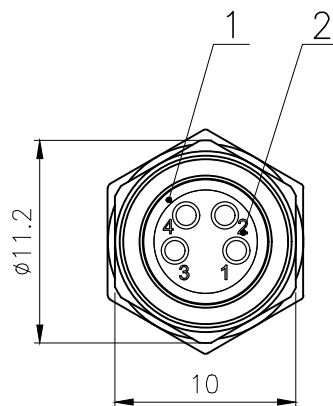
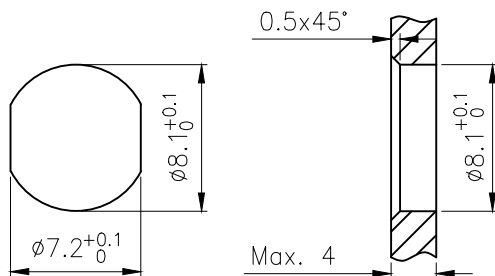
芯数

芯数	3	4	4D	5B	6	8
额定电流/电压	3A/60V	3A/60V	4A/60V	3A/30V	1.5A/30V	1.5A/30V
额定脉冲电压	800V	800V	800V	800V	800V	800V
绝缘阻抗 (MΩ)	≥500	≥500	≥500	≥500	≥500	≥500
接触阻抗 (MΩ)	≤5	≤5	≤5	≤5	≤5	≤5

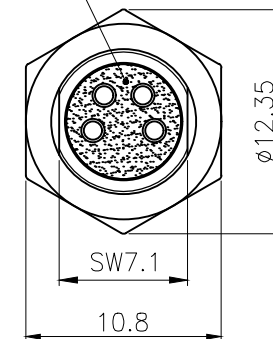
P.C.B开孔尺寸



面板开孔尺寸



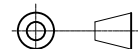
Epoxy



A:
2~5P: φ1mm
6~8P: φ0.6mm

6	M8 插板式母针	磷铜	镀金	pc	3~8
5	M8 锁板六角螺母M8X0.5	黄铜	镀镍	pc	1
4	M8 壳体防水O型圈 φ9×φ6×1.5	橡胶	/	pc	1
3	M8 双切边板前安装插座母头外壳	黄铜	镀镍	pc	1
2	M8 常规母胶芯	尼龙	/	pc	1
1	M8 胶芯防水O型圈 φ7×φ5.4×0.8	橡胶	/	pc	1
No.	Specification	Material	Treat	Unit	Q'ty

GENERAL TOLERANCE
(UNLESS SPECIFIED)
≤10 ±0.1
<10~≤20 ±0.2
<20~≤50 ±0.5
Angle ±3°



THIRD ANGLE

DWN	DATE
W.M	2022.6.21
CHK	DATE
APVD	DATE
UNIT	REV
MM	A
SIZE	SHEET
A4	1 OF 1

	TITLE
	M8 板前安装孔型插座 PCB板式
PART NO	
DRAWING NO	M8-B2-Sx