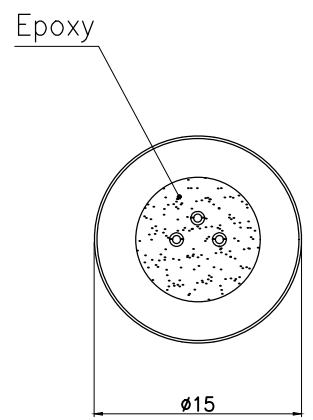
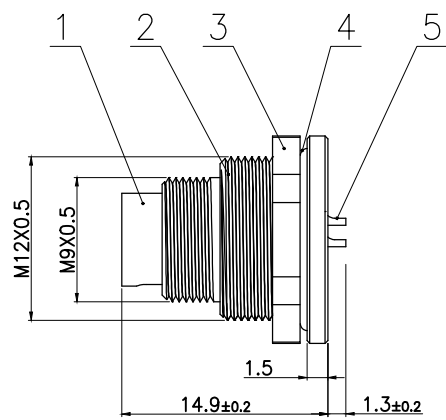
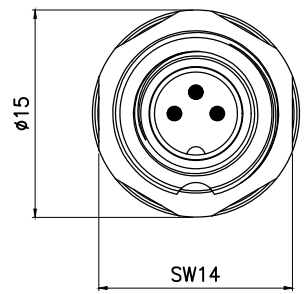
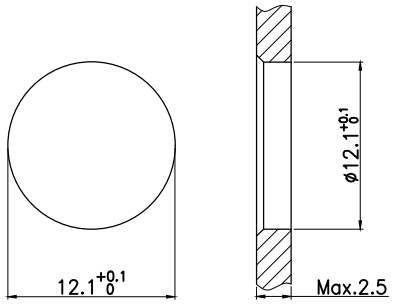
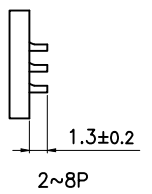


芯数	2	3	4	5	6	7	8
额定电流/电压	4A/125V	4A/125V	3A/125V	3A/125V	1A/125V	1A/125V	1A/125V
工作电压 (AC.V) 分钟	1500	1500	1500	1500	1500	1500	1500
耐电压 (AC.V) 分钟	II	II	II	II	II	II	II
绝缘阻抗 (MΩ) DC500V	III	III	III	III	III	III	III
接触阻抗 (MΩ) DC1A	≤3	≤3	≤3	≤3	≤3	≤3	≤3

面板开孔尺寸



A: 焊杯高度



5	M9 焊线式公针	黄铜	镀金	pc	2~8
4	M9 插座防水O型圈 $\phi 13 \times \phi 11 \times 1$	橡胶	/	pc	1
3	锁板六角螺母 M12×0.5	黄铜	镀镍	pc	1
2	M9 板后安装插座公头外壳	黄铜	镀镍	pc	1
1	M9 常规公胶芯	尼龙	/	pc	1
No.	Specification	Material	Treat	Unit	Q'ty

GENERAL TOLERANCE (UNLESS SPECIFIED)	≤10	±0.1
	<10~≤20	±0.2
	<20~≤50	±0.5
Angle		±1°
		THIRD ANGLE
DWN	W.M	DATE
CHK		DATE
APVD		DATE
UNIT	MM	REV
SIZE	A4	A
	SHEET	1 OF 1

CAZN 正成

M9 板后安装针型插座

PART NO

DRAWING NO

M9-F-Px