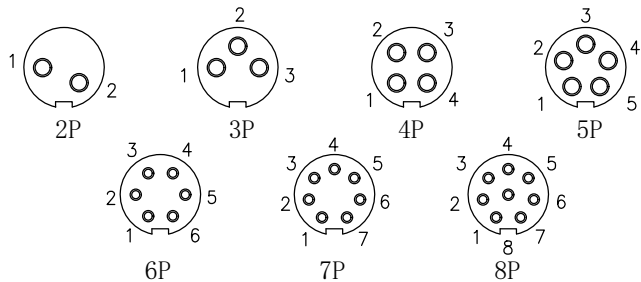


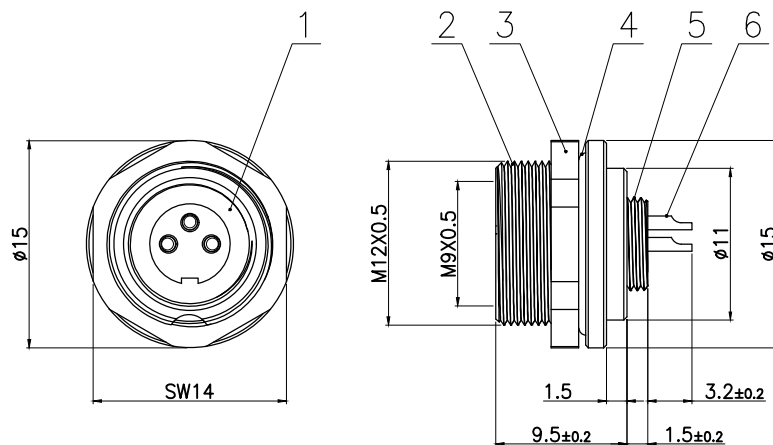
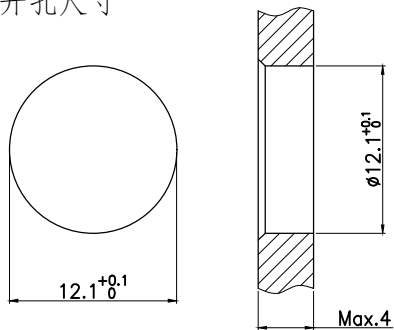
芯位排布



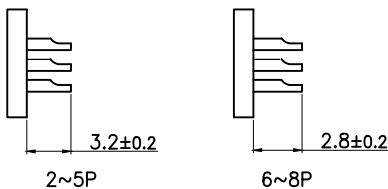
芯数

芯数	2	3	4	5	6	7	8
额定电流/电压	4A/125V	4A/125V	3A/125V	3A/125V	1A/125V	1A/125V	1A/125V
工作电压 (AC.V) 分钟	1500	1500	1500	1500	1500	1500	1500
耐电压 (AC.V) 分钟	II	II	II	II	II	II	II
绝缘阻抗 (MΩ) DC500V	III	III	III	III	III	III	III
接触阻抗 (MΩ) DC1A	≤3	≤3	≤3	≤3	≤3	≤3	≤3

面板开孔尺寸



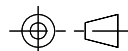
A: 焊杯高度



6	M9 焊线式母针	磷铜	镀金	pc	2~8
5	M9 常规母胶芯	尼龙	/	pc	1
4	M9 插座O型密封圈 $\phi 13 \times \phi 11 \times 1$	橡胶	/	pc	1
3	锁板六角螺母 M12×0.5	黄铜	镀镍	pc	1
2	M9 板后安装插座母头外壳	黄铜	镀镍	pc	1
1	M9 胶芯垫片 $\phi 8.6 \times \phi 5.8 - 0.8$	硅胶	/	pc	1
No.	Specification	Material	Treat	Unit	Q'ty

GENERAL TOLERANCE
(UNLESS SPECIFIED)

≤10 ±0.1
 <10~≤20 ±0.2
 <20~≤50 ±0.5
 Angle ±1°



THIRD ANGLE

DWN	DATE
W.M	2022.7.2
CHK	DATE
APVD	DATE
UNIT	REV
MM	A
SIZE	SHEET
A4	1 OF 1

	TITLE
	M9 板后安装孔型插座
PART NO	
DRAWING NO	M9-F-Sx