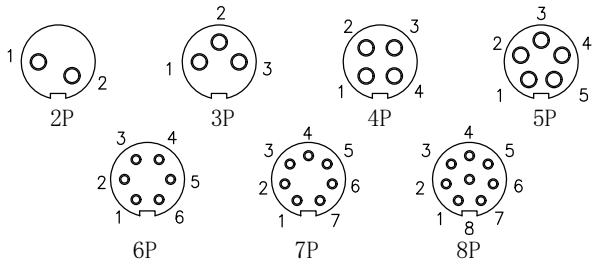


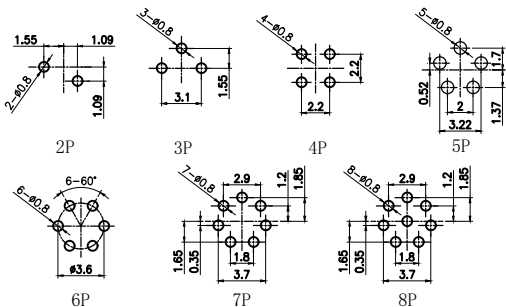
芯位排布



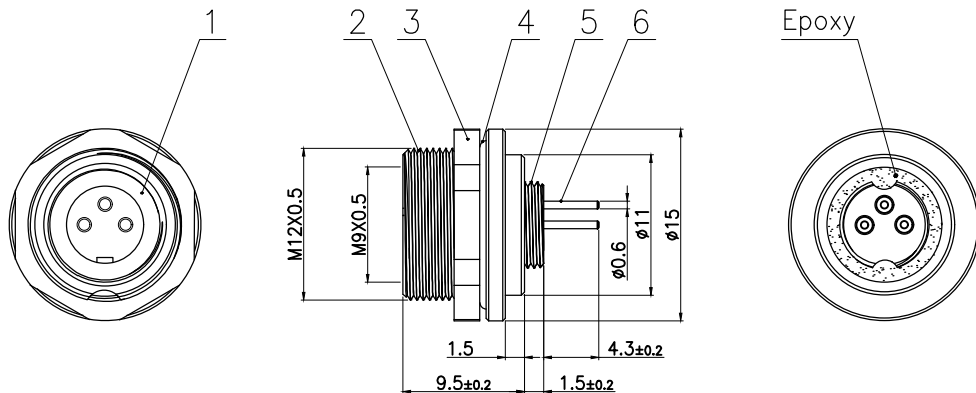
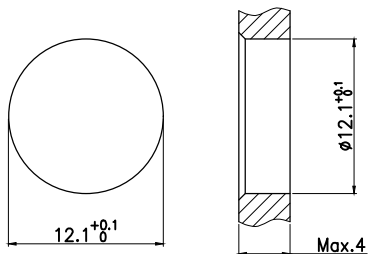
芯数

芯数	2	3	4	5	6	7	8
额定电流/电压	4A/125V	4A/125V	3A/125V	3A/125V	1A/125V	1A/125V	1A/125V
工作电压 (AC.V) 分钟	1500	1500	1500	1500	1500	1500	1500
耐电压 (AC.V) 分钟	II	II	II	II	II	II	II
绝缘阻抗 (MΩ) DC500V	III	III	III	III	III	III	III
接触阻抗 (MΩ) DC1A	≤3	≤3	≤3	≤3	≤3	≤3	≤3

P.C.B开孔尺寸



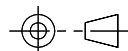
面板开孔尺寸



6	M9 焊板式母针	磷铜	镀金	pc	2~8
5	M9 常规母胶芯	尼龙	/	pc	1
4	M9 插座O型密封圈 φ13×φ11×1	橡胶	/	pc	1
3	锁板六角螺母 M12×0.5	黄铜	镀镍	pc	1
2	M9 板后安装插座母头外壳	黄铜	镀镍	pc	1
1	M9 胶芯垫片 φ8.6×φ5.8-0.8	硅胶	/	pc	1
No.	Specification	Material	Treat	Unit	Q'ty

GENERAL TOLERANCE
(UNLESS SPECIFIED)

≤10 ±0.1
 <10~≤20 ±0.2
 <20~≤50 ±0.5
 Angle ±1°



THIRD ANGLE

DWN W.M DATE 2022.7.2

CHK DATE

APVD DATE

UNIT

MM

SIZE

A4

DATE

DATE

DATE

REV

A

SHEET

1 OF 1

TITLE M9板后安装孔型插座 PCB板式

PART NO

DRAWING NO

M9-F1-Sx