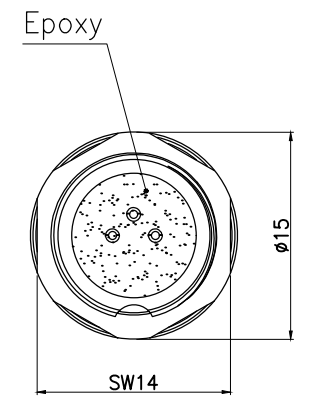
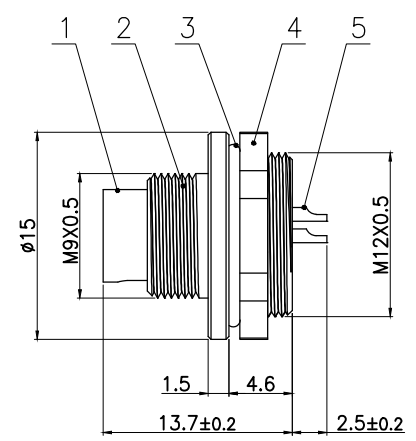
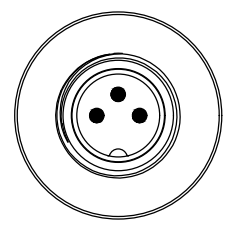
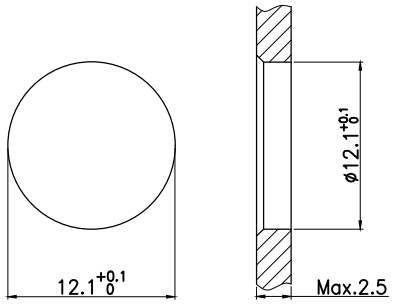
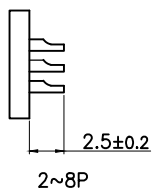


芯数	2	3	4	5	6	7	8
额定电流/电压	4A/125V	4A/125V	3A/125V	3A/125V	1A/125V	1A/125V	1A/125V
工作电压 (AC.V) 分钟	1500	1500	1500	1500	1500	1500	1500
耐电压 (AC.V) 分钟	II	II	II	II	II	II	II
绝缘阻抗 (MΩ) DC500V	III	III	III	III	III	III	III
接触阻抗 (MΩ) DC1A	≤3	≤3	≤3	≤3	≤3	≤3	≤3

面板开孔尺寸



A: 焊杯高度



5	M9 焊线式公针	黄铜	镀金	pc	2~8	GENERAL TOLERANCE (UNLESS SPECIFIED) ≤10 ±0.1 <10~≤20 ±0.2 <20~≤50 ±0.5 Angle ±1°	DWN	DATE	
4	锁板六角螺母 M12×0.5	黄铜	镀镍	pc	1		W.M	2022.7.2	
3	M9 插座防水O型圈 φ13×φ11×1	橡胶	/	pc	1		CHK	DATE	
2	M9 板前安装插座公头外壳	黄铜	镀镍	pc	1	APVD	DATE	TITLE	M9 板前安装针型插座
1	M9 常规公胶芯	尼龙	/	pc	1	UNIT	REV	PART NO	
No.	Specification	Material	Treat	Unit	Q'ty	MM	A	DRAWING NO	M9-B-Px
						SIZE	SHEET		
						A4	1 OF 1		

