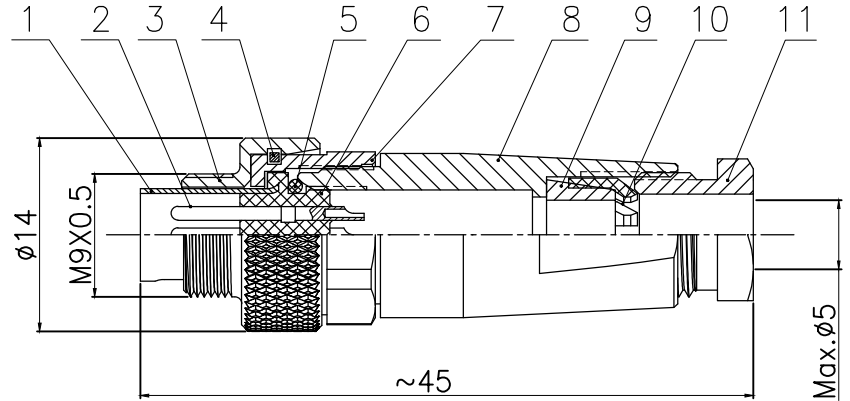
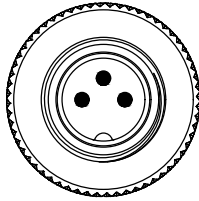
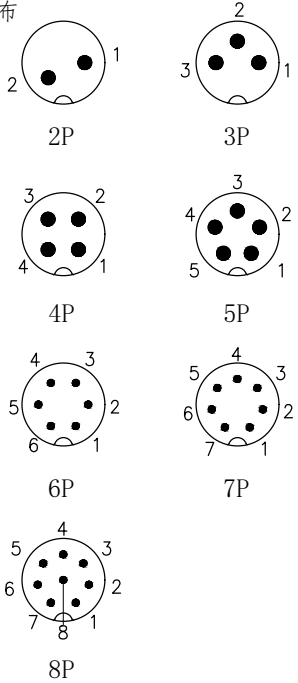
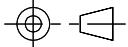


No.	Specification	Material	Treat	Unit	Q'ty	No.	Specification	Material	Treat	Unit	Q'ty
1	M9 内插铜套	黄铜	镀镍	pc	1	7	M9 固定螺帽	黄铜	镀镍	pc	1
2	M9 焊线式公针	黄铜	镀金	pc	2~8	8	M9 直式插头外壳	黄铜	镀镍	pc	1
3	M9 公头连接螺帽	黄铜	镀镍	pc	1	9	M9 防水硅胶塞	硅胶	/	pc	1
4	M9 卡簧	黄铜	镀镍	pc	1	10	M9 锁线尾爪	尼龙	/	pc	1
5	M8 子弹头外壳专用O型圈 $\phi 8 \times \phi 6-1$	橡胶	/	pc	1	11	M9 尾线螺母	黄铜	镀镍	pc	1
6	M9 常规公胶芯	尼龙	/		1						

芯位排布



芯数	2	3	4	5	6	7	8
额定电流/电压	4A/125V	4A/125V	3A/125V	3A/125V	1A/125V	1A/125V	1A/125V
耐电压 (AC.V) 分钟	1500	1500	1500	1500	1500	1500	1500
过电压等级	II	II	II	II	II	II	II
绝缘等级	III	III	III	III	III	III	III
接触电阻 ($m\Omega$)	≤ 3	≤ 3	≤ 3	≤ 3	≤ 3	≤ 3	≤ 3

GENERAL TOLERANCE (UNLESS SPECIFIED)	DWN	DATE
	W.M	2022.7.2
	CHK	DATE
$\leq 10 \pm 0.1$ $< 10 \sim \leq 20 \pm 0.2$ $< 20 \sim \leq 50 \pm 0.5$ Angle $\pm 1^\circ$	APVD	DATE
	UNIT	REV
 THIRD ANGLE	MM	A
	SIZE	SHEET
	A4	1 OF 1

CAZN 正成

TITLE	M9 直式针型金属插头
PART NO	
DRAWING NO	M9G-A-Px