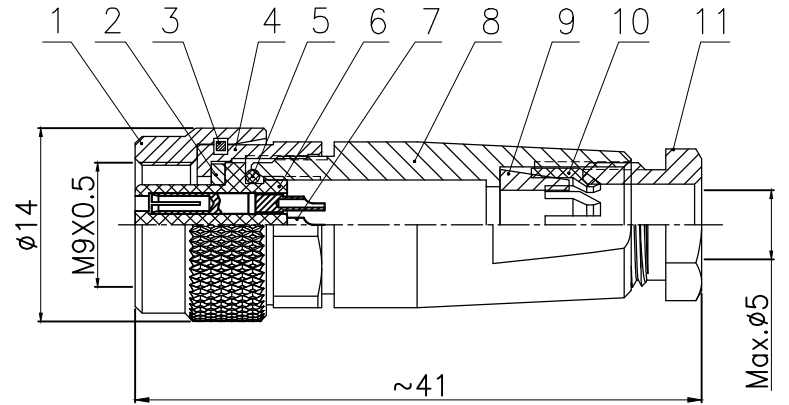
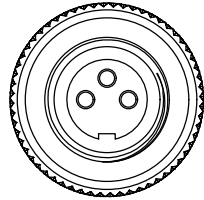
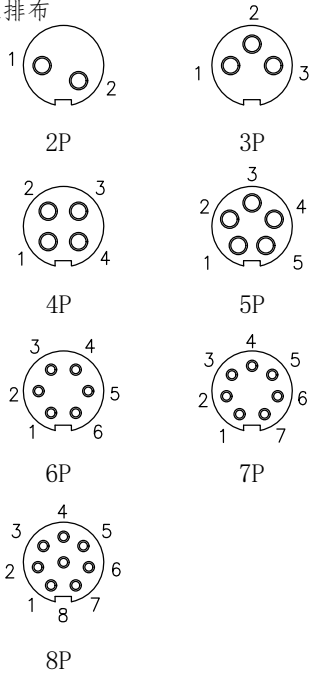


No.	Specification	Material	Treat	Unit	Q'ty	No.	Specification	Material	Treat	Unit	Q'ty
1	M9 母头连接螺帽	黄铜	镀镍	pc	1	7	M9 焊线式母针	磷铜	镀金	pc	2~8
2	M9 胶芯垫片 $\phi 8.6 \times \phi 5.8-0.8$	硅胶	/	pc	1	8	M9 直式插头外壳	黄铜	镀镍	pc	1
3	M9 卡簧	黄铜	镀镍	pc	1	9	M9 防水硅胶塞	硅胶	/	pc	1
4	M9 固定螺帽	黄铜	镀镍	pc	1	10	M9 锁线尾爪	尼龙	/	pc	1
5	M8 子弹头外壳专用O型圈 $\phi 8 \times \phi 6-1$	橡胶	/	pc	1	11	M9 尾线螺母	黄铜	镀镍	pc	1
6	M9 常规母胶芯	尼龙	/		1						

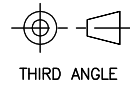
芯位排布



芯数	2	3	4	5	6	7	8
额定电流/电压	4A/125V	4A/125V	3A/125V	3A/125V	1A/125V	1A/125V	1A/125V
工作电压 (AC.V) 分钟	1500	1500	1500	1500	1500	1500	1500
耐电压 (AC.V) 分钟	II	II	II	II	II	II	II
绝缘阻抗 ( $M\Omega$ ) DC500V	III	III	III	III	III	III	III
接触阻抗 ( $M\Omega$ ) DC1A	$\leq 3$	$\leq 3$	$\leq 3$	$\leq 3$	$\leq 3$	$\leq 3$	$\leq 3$

GENERAL TOLERANCE  
(UNLESS SPECIFIED)

$\leq 10$   $\pm 0.1$   
 $< 10 \sim \leq 20$   $\pm 0.2$   
 $< 20 \sim \leq 50$   $\pm 0.5$   
 Angle  $\pm 1^\circ$



DWN	DATE
W.M	2022.7.2
CHK	DATE
APVD	DATE
UNIT	REV
MM	A
SIZE	SHEET
A4	1 OF 1

**CAZN 正成**

TITLE  
M9 直式孔型金属插头

PART NO

DRAWING NO  
M9G-A-Sx